

# Mocowania i akcesoria do kamer serii AUTODOME

www.boschsecurity.pl



**BOSCH**  
Technologia bliżej nas



- ▶ Moduły zasilaczy 24 VAC, 120 VAC i 230 VAC
- ▶ Uchwyty do montażu ściennego, narożnego, dachowego, podwieszanego i na masztach
- ▶ Zestawy pomocnicze do montażu wpuszczanego w sufitach podwieszanych oraz do uzyskania certyfikatu IP54
- ▶ Analogowe i sieciowe światłowodowe moduły komunikacyjne
- ▶ Wytrzymałe wymienne kopułki poliwęglanowe, nylonowe zgodne z normą IK10 i akrylowe o wysokiej rozdzielczości

Kamery serii AUTODOME stanowią najnowsze osiągnięcie w dziedzinie dozoru wizyjnego. Producent dostarcza je całkowicie zmontowane i wyposażone w obudowę do zawieszania lub do montażu wpuszczanego w sufitach.

Oferta firmy Bosch zawiera bogaty wybór mocowań, modułów zasilania i akcesoriów, które pozwalają dostosować kształt instalacji do różnych zastosowań i środowisk pracy. Dostępne elementy są sprzedawane oddzielnie, co umożliwia klientom nabycie tylko tych, które są im rzeczywiście potrzebne. Pozwala to obniżyć koszty i uprościć procedurę zakupu.

## Przegląd systemu

### Opcje montażu i zestawy pomocnicze

Firma Bosch umożliwia różne sposoby montażu i oferuje zestawy pomocnicze, które pozwalają dostosować instalacje z kamerami AUTODOME do różnych środowisk pracy.

### Mocowania zawieszane

Obudowy zawieszane kamer AUTODOME przeznaczone do zastosowań wewnętrznych lub zewnętrznych mogą być montowane na wysięgnikach, dachach i sufitach.

Wysięgniki do zawieszania kamer mogą być dostarczane wraz z podłączonym modułem zasilacza lub jako same wysięgniki z podłączonymi przewodami. Wszystkie wysięgniki do zawieszania kamer można łączyć z adapterami do montażu narożnego lub montażu na maszcie (słupie), co poszerza zakres możliwości instalowania.

Oprócz wysięgników montażowych firma Bosch oferuje także mocowania do montażu podwieszanego i na gzymsie dachu. Mocowania do montażu podwieszanego umożliwiają zamontowanie obudowy zawieszanej kamery AUTODOME na rurze o średnicy 1,5 cala (NPS) (dostarczonej przez użytkownika). Zestaw do montażu na gzymsie dachu to wykonany z aluminium słupek, który pozwala zamocować zawieszoną obudowę kamery AUTODOME do powierzchni dachu. Oprócz tego dostępne są akcesoria do montażu uchwytów dachowych na powierzchni dachów płaskich.

### Zestawy pomocnicze do montażu wpuszczanego w suficie

Obudowy AUTODOME przeznaczone do montażu sufitowego mogą być instalowane w sufitach z płyt gipsowo-kartonowych bez użycia dodatkowych akcesoriów. Dostępne są jednak zestawy pomocnicze pozwalające sprostać określonym wymogom instalacji. Firma Bosch oferuje zestaw do montażu w sufitach podwieszanych, który umożliwi zamocowanie obudowy wpuszczanej do panelu sufitowego. W ofercie znajduje się także zestaw umożliwiający instalację kamer serii 100/600 w sufitach podwieszanych zgodnie z normą szczelności IP54. Z kolei kamery AUTODOME serii 7000 do montażu w sufitach podwieszanych spełniają normę IP54 bez konieczności kupowania dodatkowych akcesoriów.

### Zasilacze

W ofercie firmy Bosch znajdują się różne rodzaje modułów autonomicznych zasilaczy dostępnych bez transformatora (do zasilania prądem o napięciu 24 VAC) oraz z transformatorami 120 VAC lub 230 VAC. Wszystkie moduły zasilaczy zapewniają moc wyjściową 100 W, a ich obudowy posiadają stopień ochrony NEMA.

Klienci mogą też zakupić zapasowe pokrywy modułów zasilaczy oraz osłony poprawiające wygląd modułów.

### Zestawy światłowodowe

Zestaw VGA-FIBER-AN (wielomodowy) to analogowy, światłowodowy zestaw przejściowy przeznaczony do użycia z kamerami AUTODOME serii 100 i 600. Jest to moduł nadajnika sygnału wizyjnego/odbiornika danych przeznaczony do montażu bezpośrednio w module zasilacza systemu AUTODOME.

VG4-SFPSCKT to unikatowy moduł konwertera transmisji, przeznaczony do użytku z kamerami AUTODOME serii 7000. Budowa tego konwertera transmisji umożliwia zastosowanie szerokiej gamy modułów SFP 10/100 Mb/s do użytku ze światłowodami jednomodowymi lub wielomodowymi ze złączami LC lub SC. Konwerter i moduł SFP są podłączane bezpośrednio do modułu zasilacza kamery AUTODOME, tworząc zintegrowane rozwiązanie światłowodowe.

### Kopułki

Firma Bosch oferuje różnego rodzaju kopułki do obudów do podwieszania lub do montażu wpuszczanego w sufitach.

Wymienne kopułki AUTODOME są wykonane z poliwęglanu lub akrylu. (Kopułki zgodne z normą IK10 są wykonane z nylonu.) Wytrzymałe kopułki poliwęglanowe charakteryzują się dużą odpornością na uderzenia, a ich przezroczystość jest porównywalna ze szkłem lub akrylem, mimo że powierzchnia kopułek jest bardziej miękka. Akrylowe kopułki pozwalają uzyskać wyraźniejszy obraz o wysokiej rozdzielczości, ale są mniej odporne na uderzenia. Kopułki zgodne z

normą IK10 cechują się zarówno wysoką odpornością na uderzenia, jak i rozdzielczością obrazu w jakości HD.

Przezroczyste kopułki zapewniają maksymalną czułość, ponieważ przepuszczają najwięcej światła.

Przydymione kopułki zapewniają dyskrecję, utrudniając obserwatorom z zewnątrz dostrzeżenie kierunku, w którą zwrócona jest kamera.

Kopułki AUTODOME zgodne z normą IK10 lub wykonane z wytrzymałego poliwęglanu chronią kamerę przed aktami wandalizmu. Wytrzymałe kopułki, zaprojektowane z myślą o spełnieniu wymagań najbardziej rygorystycznych norm wytrzymałości bez pogorszenia przejrzystości wytrzymują uderzenia z siłą równą sile upadku ciężaru o wadze 4,5 kg z wysokości 3 m.

### Akcesoria do stosowania w niskich temperaturach

Opcjonalny zestaw VG4-SHTR-XT umożliwia urządzeniom AUTODOME serii 600 przeznaczonym do zawieszania na zewnątrz budynków pracę w temperaturze do -60°C, co zapewnia niezawodne funkcjonowanie nawet w najcięższych warunkach.

### Planowanie

Kamery AUTODOME są dostarczane w postaci całkowicie zmontowanych modułów do zawieszania lub montażu w sufitach. Kamery są dostarczane bez osprzętu montażowego ani akcesoriów, co pozwala klientom wybrać tylko te części, których wymaga konkretne zastosowanie i środowisko pracy.

### Mocowania zawieszane

Przy podwieszaniu obudowy lub montowaniu jej do zawieszania na wisięgnikach należy korzystać z jednej z wymienionych poniżej metod. Można także nabyć rozmaite akcesoria montażowe, które pozwalają rozszerzyć zakres możliwych opcji instalacji na potrzeby różnych zastosowań.

VGA-PEND-ARM	Wisięgnik z okablowaniem, bez modułu zasilacza
VG4-A-9543	Uchwyt do montażu podwieszanego na rurze o średnicy 1,5 cala (NPS)
VGA-ROOF-MOUNT	Uchwyt do montażu na dachu z gzymssem (wymaga zakupu zestawu VG4-A-9543)

### Akcesoria do zawieszania

Akcesoria	Opis	Do użycia z następującymi elementami
VGA-PEND-WPLATE	Podstawa montażowa	VGA-PEND-ARM
VG4-A-9541	Adapter do montażu na maszcie (słupie)	

VG4-A-9542	Adapter do montażu narożnego	
LTC 9230/01	Adapter do montażu na dachu płaskim	VGA-ROOF-MOUNT

### Zestawy pomocnicze do montażu wpuszczanego w suficie

W sufitach podwieszanych z płyt gipsowo-kartonowych obudowy do montażu wpuszczanego mogą być instalowane bez dodatkowych przygotowań. Firma Bosch oferuje jednak różne rodzaje zestawów służących do mocowania obudów w sufitach podwieszanych. Dostępne są także zestawy, dzięki którym obudowy będą zapewniały ochronę przed wpływami atmosferycznymi w stopniu IP54.

Zestaw pomocniczy	Opis	Do użycia z następującymi elementami
VGA-IC-SP	Wspornik do sufitów podwieszanych	Modele do montażu sufitowego AUTODOME serii 100/600/7000
VGA-IP54K-IC	Zestaw do uszczelniania na potrzeby certyfikacji IP54	Modele AUTODOME serii 100/600 VG5-161-CTO VG5-162-CTO VG5-163-CTO VG5-164-CTO VG5-613-CCS VG5-613-CTS

### Moduły zasilaczy

Firma Bosch oferuje moduły zasilaczy odpowiednie do wszystkich rodzajów montażu oraz akcesoria do zasilaczy, które poprawiają wygląd obudów.

Zasilacz	Opis	Do użycia z następującymi elementami
VG4-A-PSU0	Bez transformatora (napięcie wejściowe 24 VAC), 100 W	VGA-PEND-ARM VG4-A-9543 VGA-ROOF-MOUNT
VG4-A-PSU1	Transformator 120 VAC, 100 W	
VG4-A-PSU2	Transformator 230 VAC, 100 W	

### Akcesoria do modułów zasilaczy

Akcesoria	Opis	Do użycia z następującymi elementami
VG4-A-TSKIRT	Ośłona zasilacza	VG4-A-PSU0 VG4-A-PSU1 VG4-A-PSU2

### Zestawy światłowodowe

Zestawy światłowodów wydłużają zasięg odbioru poleceń oraz przesyłania sygnału wizyjnego i danych przez kamery AUTODOME. Obydwa zestawy światłowodowe zaprojektowano tak, aby wraz ze wszystkimi wymaganymi złączami mieściły się w obudowie zasilacza kamery AUTODOME.

Zestaw	Opis	Do użycia z następującymi elementami
VGA-FIBER-AN	Analogowy zestaw światłowodowy (wielomodowy)	AUTODOME serii 100/600
VG4-SFPSCKT	Zestaw konwertera transmisji światłowod-Ethernet	AUTODOME serii 7000

### Akcesoria do urządzeń AUTODOME serii 600

Wymienione akcesoria są przeznaczone do montażu w obudowach określonych kamer AUTODOME serii 600 i zapewniają dodatkowe opcje instalacji i wykorzystania.

Akcesoria	Opis	Do użycia z następującymi elementami
VG4-SHTR-XF	Moduł grzejnika rozszerzający zakres temperatur pracy	VG5-613-ECS VG5-614-ECS VG5-623-ECS VG5-624-ECS

### Kopułki do kamer sufitowych

#### Kopułki do starszych kamer z serii VG4-, VG5 1xx, VG5-6xx\*

Opis	Numer katalogowy kopułki
Przezroczysta, akrylowa o wysokiej rozdzielczości	VGA-BUBBLE-CCLA
Przydymiona, akrylowa o wysokiej rozdzielczości	VGA-BUBBLE-CTIA
Przezroczysta, wytrzymała, poliwęglanowa	VGA-BUBBLE-CCLR
Przydymiona, wytrzymała, poliwęglanowa	VGA-BUBBLE-CTIR
Przezroczysta, akrylowa o wysokiej rozdzielczości HD	VGA-BUBHD-CCLA
Przydymiona, akrylowa o wysokiej rozdzielczości HD	VGA-BUBHD-CTIA

\* z pierścieniem kopułki z poliwęglanu

#### Kopułki do starszych kamer z serii VG5-7xx\*\*

Opis	Numer katalogowy kopułki
Przezroczysta, wytrzymała, poliwęglanowa	VGA-BUBBLE-CCLR

Przydymiona, wytrzymała, poliwęglanowa	VGA-BUBBLE-CTIR
Przezroczysta, duża, akrylowa o wysokiej rozdzielczości HD	VGA-BUBLRG-CCLA
Przydymiona, duża, akrylowa o wysokiej rozdzielczości	VGA-BUBLRG-CTIA

\*\* z dużym pierścieniem kopułki z poliwęglanu

#### Kopułki do oferowanych obecnie kamer serii AUTODOME IP 7000\*

Opis	Numer katalogowy kopułki
Przezroczysta, akrylowa o wysokiej rozdzielczości	VGA-BUBBLE-CCLA <sup>1</sup>
Przydymiona, akrylowa o wysokiej rozdzielczości	VGA-BUBBLE-CTIA <sup>2</sup>
Przezroczysta, wytrzymała, poliwęglanowa	VGA-BUBBLE-CCLR
Przydymiona, wytrzymała, poliwęglanowa	VGA-BUBBLE-CTIR
Przezroczysta, akrylowa o wysokiej rozdzielczości HD	VGA-BUBHD-CCLA
Przydymiona, akrylowa o wysokiej rozdzielczości HD	VGA-BUBHD-CTIA

\* z aktualną wersją pierścienia kopułki z poliwęglanu

<sup>1</sup> Dołączona do zestawów modeli PAL.

<sup>2</sup> Dołączona do zestawów modeli NTSC.

#### Kopułki do oferowanych obecnie kamer serii AUTODOME HD 7000\*\*

Opis	Numer katalogowy kopułki
Przezroczysta, akrylowa o wysokiej rozdzielczości HD	VGA-BUBHD-CCLA
Przydymiona, akrylowa o wysokiej rozdzielczości HD	VGA-BUBHD-CTIA <sup>3</sup>

\*\* z akrylowymi pierścieniami

<sup>3</sup> Dołączona do kamery.

#### Kopułki do kamer podwieszanych

Opis	Numer katalogowy kopułki
Przezroczysta, akrylowa o wysokiej rozdzielczości	VGA-BUBBLE-PCLA
Przydymiona, akrylowa o wysokiej rozdzielczości	VGA-BUBBLE-PTIA
Przezroczysta, wytrzymała, poliwęglanowa	VGA-BUBBLE-PCLR
Przydymiona, wytrzymała, poliwęglanowa	VGA-BUBBLE-PTIR
Przezroczysta, wytrzymała, nylonowa, zgodna z normą IK10	VGA-BUBBLE-IK10

#### Pierścienie montażowe

Poniższa tabela zawiera informacje o pierścieniach montażowych do wszystkich kopułek.

Opis	Numer katalogowy kopułki	Informacje o pierścieniu
Przezroczysta, akrylowa o wysokiej rozdzielczości	VGA-BUBBLE-CCLA	Zawiera małe pierścienie. (Kopułka jest fabrycznie zmontowana z białym pierścieniem; chcąc mieć czarny pierścień, należy go wymienić własnoręcznie). Pasuje do wszystkich małych puszek sufitowych.
Przydymiona, akrylowa o wysokiej rozdzielczości	VGA-BUBBLE-CTIA	
Przezroczysta, wytrzymała, poliwęglanowa	VGA-BUBBLE-CCLR	Tylko kopułki. W razie wymiany przydymionej kopułki na przezroczystą należy ponownie użyć pierścienia dołączonego do przydymionej kopułki.
Przydymiona, wytrzymała, poliwęglanowa	VGA-BUBBLE-CTIR	Tylko kopułki. W razie wymiany przezroczystej kopułki na przydymioną należy ponownie użyć pierścienia dołączonego do przezroczystej kopułki.
Przezroczysta, akrylowa o wysokiej rozdzielczości	VGA-BUBLRG-CCLA	Zawiera duże pierścienie. Wymagane tylko w przypadku modeli AUTODOME 700 (VG5-7xx-). Pasuje do dużych puszek sufitowych.
Przydymiona, akrylowa o wysokiej rozdzielczości	VGA-BUBLRG-CTIA	
Przezroczysta, akrylowa o wysokiej rozdzielczości HD	VGA-BUBHD-CCLA	Zawiera małe pierścienie. Pierścień wewnętrzny jest częścią kopułki i nie może być od niej oddzielony.
Przydymiona, akrylowa o wysokiej rozdzielczości HD	VGA-BUBHD-CTIA	

#### Dane techniczne

##### Mocowania zawieszane

##### Wymiary

Mocowania do zawieszania do zastosowań wewnętrznych<sup>1</sup> (szer. x wys. x gł.)

VGA-PEND-ARM	169,5 x 366,4 x 460,1 mm
--------------	--------------------------

**Mocowania do zawieszania do zastosowań zewnętrznych<sup>1</sup>** (szer. x wys. x gł.)

VGA-PEND-ARM	224 x 366,4 x 477,6 mm
--------------	------------------------

#### Akcesoria do zawieszania

VGA-PEND-WPLATE (szer. x wys.)	169,5 x 216,4 mm
VG4-A-9541 (szer. x wys. x gł.)	175 x 183 x 58,9 mm
VG4-A-9542 (szer. x wys. x gł.)	219,1 x 236 x 216,4 mm
VGA-ROOF-MOUNT (szer. x wys.)	1022,4 x 1190,8 mm
LTC 9230/01 (szer. x wys.)	254 x 254 mm

1. Podane wymiary obejmują uchwyt wraz z zamocowaną obudową do zawieszania.

Zestaw VGA-ROOF-MOUNT zawiera 1,5-calowe gwinty stożkowe NPT

#### Zasilacze

Model	Wejście	Obciążalność wyjściowa	Bezpieczniki na wejściu	Bezpieczniki na wyjściu	
				Kamera	Grzejnik
VG4-A-PSU0	24 VAC, 50/60 Hz	24 V, 96 VA	5,0 A	2,0 A	3,15 A
VG4-A-PSU1	120 VAC, 50/60 Hz	24 V, 96 VA	1,6 A	2,0 A	3,15 A
VG4-A-PSU2	230 VAC, 50/60 Hz	24 V, 96 VA	0,8 A	2,0 A	3,15 A

#### Parametry mechaniczne

Certyfikaty	UL, CE, Plenum
Wymiary (szer. x wys. x gł.), wszystkie modele <sup>2</sup>	170 x 216,4 x 105 mm
Materiał	Odlewane aluminium
Standardowy kolor	Biały (RAL9003)
Standardowe wykończenie	Pokrycie proszkowe, wykończenie piaskowe

2. Wymiary zasilaczy obejmują pokrywę.

#### Parametry środowiskowe

Temperatura pracy	od -60°C do +55°C
Wilgotność	0–100%, z możliwością kondensacji
Klasa ochrony przed czynnikami atmosferycznymi	IP66, IK 8 (IEC 62262)

#### Zestawy światłowodowe

VGA-FIBER-AN	
Opis	Moduł światłowodowy wielomodowy
Kompatybilny odbiornik	Seria LTC 4629
Światłowód Kompatybilność	50/125 µm, 62,5/125 µm, niskostratny wielomodowy światłowód o znamionowej minimalnej szerokości pasma 20 MHz
Maks. dystans	4,0 km
Stratność optyczna	14 dB
Złącze	Jedno (1) złącze ST
Długość fali (sygnał wizyjny/dane)	850 nm / 1310 nm

#### VG4-SFP SCKT

Opis	Zestaw konwertera transmisji światłowód-Ethernet. Wymagany moduł SFP (dostępny oddzielnie).
Interfejs danych	Sieć Ethernet
Przepływność	10/100 Mb/s Zgodność ze standardem IEEE 802.3 Złącze elektryczne pełnodupleksowe lub półduplexowe Pełnodupleksowe złącze optyczne
Kompatybilny odbiornik	CNFE2MC
Instalacja	Instalacja wewnątrz modułów zasilaczy VG4-A-PA1, VG4-A-PA2, VG4-A-PSU1 lub VG4-A-PSU2 przy użyciu dostarczonego sprzętu montażowego

#### Moduły SFP

Opis	Zamienne moduły przeznaczone do użytku ze światłowodem MMF lub SMF.
Interfejs danych	Sieć Ethernet
Przepływność	10/100 Mb/s Zgodność ze standardem IEEE 802.3

#### Parametry mechaniczne

Wymiary (szer. x wys. x gł.)

• SFP-2 i SFP-3	13,5 x 8,5 x 55,5 mm
• SFP-23, SFP-24, SFP-25, SFP-26	13,5 x 8,5 x 63,8 mm
Ciężar (wszystkie moduły SFP)	0,23 kg

	Rodzaj	Złącze	Długość fali (transmisja/ odbiór)	Maks. zasięg
SFP-2	MMF	Dupleks LC	1310 nm / 1310 nm	2 km
SFP-3	SMF	Dupleks LC	1310 nm / 1310 nm	20 km
SFP-23	SMF	Pojedyncze SC	1310 nm / 1550 nm	60 km
SFP-24	SMF	Pojedyncze SC	1550 nm / 1310 nm	60 km
SFP-25	MMF	Pojedyncze SC	1310 nm / 1550 nm	2 km
SFP-26	MMF	Pojedyncze SC	1550 nm / 1310 nm	2 km

#### Zgodność światłowodów

Zgodność światłowodów, MMF	MMF 50/125 $\mu\text{m}$ . W przypadku światłowodów 50/125 $\mu\text{m}$ należy odjąć 4 dB od podanej wartości stratności optycznej. Konieczne jest co najmniej spełnianie wymagań standardu światłowodów ITU-T G.651.
Zgodność światłowodów, SMF	SMF 8-10/125 $\mu\text{m}$ . Konieczne jest co najmniej spełnianie wymagań standardu światłowodów ITU-T G.652.
Parametry techniczne zasięgu transmisji optycznej	Podany w specyfikacji zasięg transmisji jest ograniczony przez stratność optyczną światłowodu oraz dodatkowe straty na złączach, połączeniach i tablicach połączeń. Moduły zostały zaprojektowane z myślą o pracy w pełnym zakresie stratności optycznej, w związku z czym nie ma określonej wartości minimalnej.

#### Moduł grzejnika

VG4-SHTR-XT	Dodatkowy moduł grzejnika rozszerzający zakres temperatur pracy do -60°C; tylko do obudów zawieszanych AUTODOME serii 600 do zastosowań zewnętrznych
-------------	--

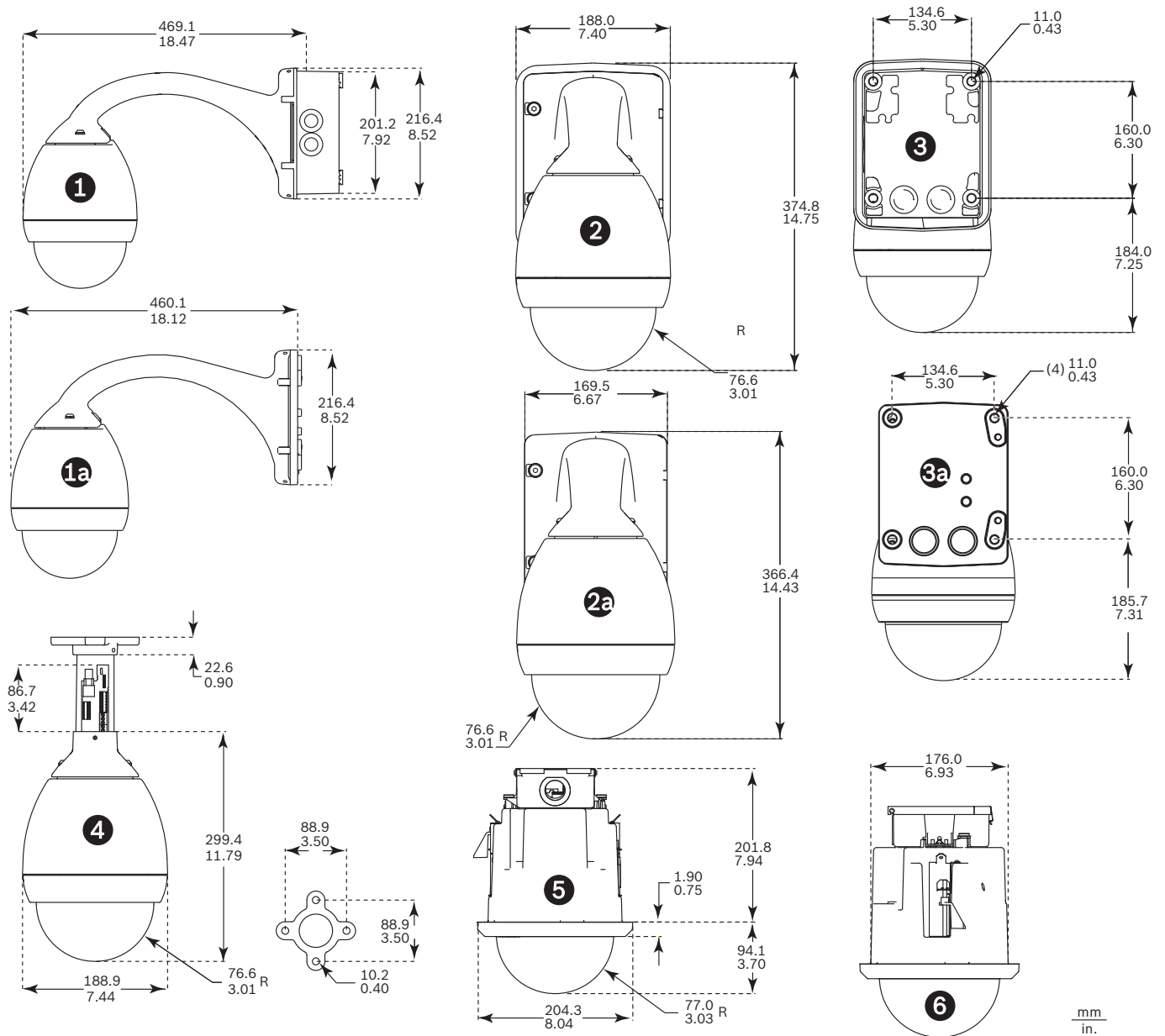
#### Kopułka VGA-BUBBLE-IK10 do kamer podwieszanych

Materiał	Nylon
Rozmiar	∅ 181.80

Zewnętrzne uderzenia mechaniczne (kod IK lub klasa odporności na uderzenia)	IK10
Ocena odporności na promieniowanie UV światła słonecznego	F1



**Wymiary: Kamery AUTODOME do zastosowań wewnętrznych z dodatkowymi elementami do montażu**



Wymiary systemu do zastosowań wewnętrznych

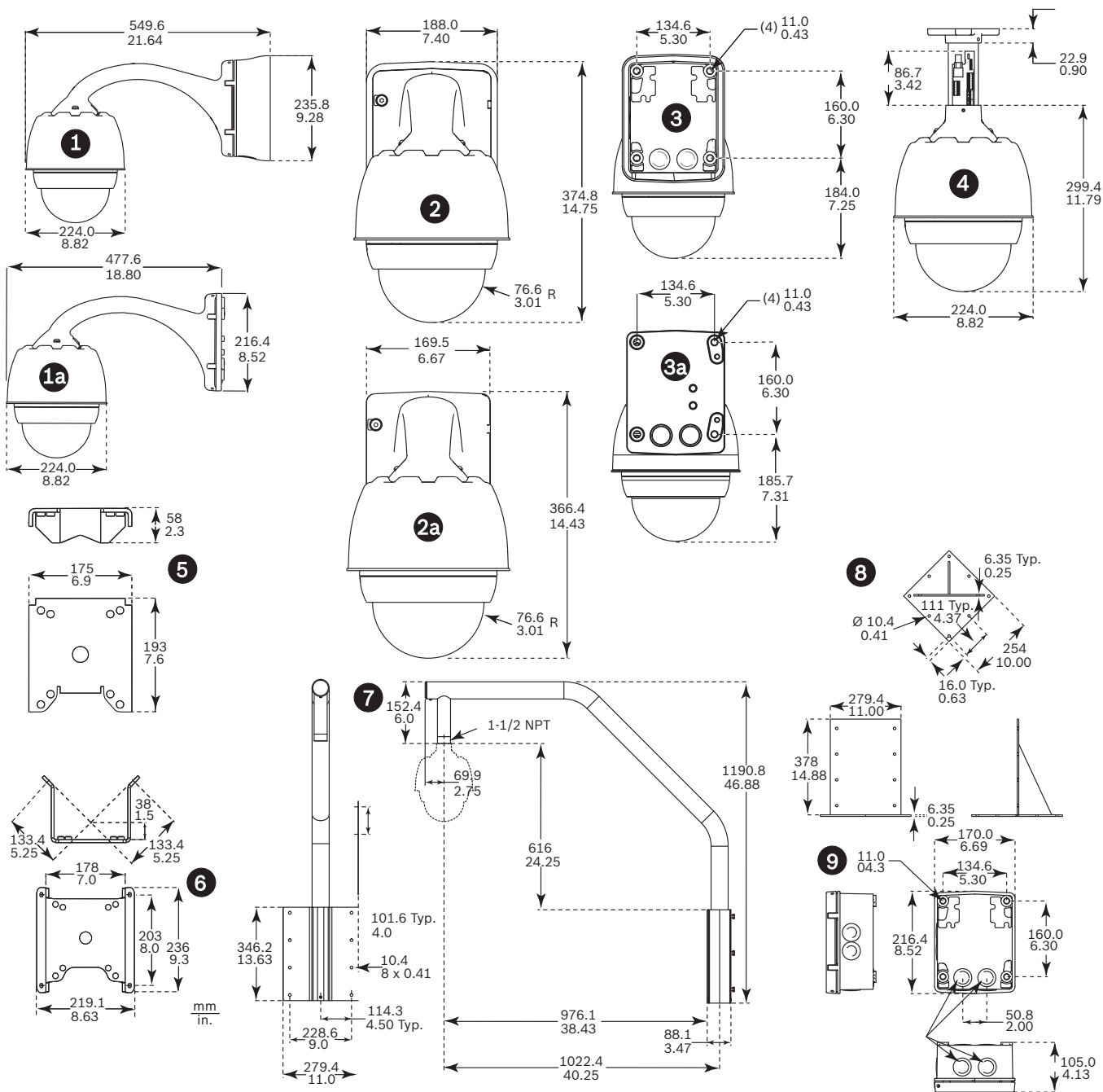
**Odniesienie** **Opis**

- 1 Montaż ścienny – widok z boku z zasilaczem
- 1a Montaż ścienny lub na maszcie – widok z boku z elementem VGA-PEND-WPLATE
- 2 Montaż ścienny – widok z przodu z zasilaczem i osłoną
- 2a Montaż ścienny – widok z przodu z zasilaczem
- 3 Montaż ścienny – widok z tyłu z zasilaczem i osłoną
- 3a Montaż ścienny – widok z tyłu z zasilaczem
- 4 Uchwyt do montażu podwieszanego na rurze

- 5 Montaż wpuszczany w suficie – widok z przodu
- 6 Montaż wpuszczany w suficie – widok z boku

mm  
in.

**Wymiary: Kamery AUTODOME do zastosowań zewnętrznych z dodatkowymi elementami do montażu i modułem zasilacza**



Wymiary systemu do zastosowań zewnętrznych

Odniesienie Opis

- 1 Montaż ścienny – widok z boku z zasilaczem i osłoną
- 1a Montaż ścienny lub na maszcie – widok z boku z elementem VGA-PEND-WPLATE
- 2 Montaż ścienny – widok z przodu z zasilaczem i osłoną
- 2a Montaż ścienny – widok z przodu z zasilaczem

- 3 Montaż ścienny – widok z tyłu z zasilaczem i osłoną
- 3a Montaż ścienny – widok z tyłu z zasilaczem
- 4 Uchwyt do montażu podwieszanego na rurze
- 5 Adapter do montażu na maszcie (słupie)
- 6 Adapter do montażu narożnego
- 7 Uchwyt do montażu dachowego
- 8 Adapter do montażu dachowego
- 9 Zasilacz przy montażu podwieszanego i na dachu



**Zamówienia - informacje****VGA-PEND-ARM Wysięgnik z okablowaniem**

Zgodny z obudowami urządzeń serii AutoDome do zawieszania

Numer zamówienia **VGA-PEND-ARM**

**VGA-PEND-WPLATE Płyta montażowa**

Płyta montażowa do elementów VGA-PEND-ARM, zgodna z kamerami serii AutoDome

Numer zamówienia **VGA-PEND-WPLATE**

**VGA-ROOF-MOUNT Uchwyt do mocowania na dachu**

Uchwyt do mocowania na gzymsie dachu, kolor biały (wymagana zaślepka do montażu na rurze VG4-A-9543, dostępna osobno).

Numer zamówienia **VGA-ROOF-MOUNT**

**LTC 9230/01 Adapter do montażu na płaskim dachu**

Do montażu urządzenia w pozycji pionowej na płaskiej powierzchni za pomocą uchwytu do mocowania na gzymsie dachu VGA-ROOF-MOUNT

Numer zamówienia **LTC 9230/01**

**VG4-A-9541 Adapter do montażu na maszcie**

Adapter do montażu na maszcie wysięgnika AUTODOME lub kamery DINION, opracowany dla masztów o średnicy 100 ÷ 380 mm, biały

Numer zamówienia **VG4-A-9541**

**VG4-A-9542 Adapter do montażu narożnego**

Adapter do montażu narożnego wysięgnika AUTODOME lub kamery DINION

Numer zamówienia **VG4-A-9542**

**VG4-A-9543 Uchwyt do mocowania na rurze**

Uchwyt do mocowania na rurze, kolor biały, do zawieszanych obudów AutoDome

Numer zamówienia **VG4-A-9543**

**VG4-IP54K-IC IP54 Zestaw uszczelnień do montażu sufitowego do urządzeń AutoDome serii 100/600**

Zestaw uszczelnień do mocowań do montażu sufitowego AutoDome serii 100 i 600, wymagany do uzyskania stopnia ochrony IP54

Numer zamówienia **VGA-IP54K-IC**

**VGA-IC-SP Zestaw pomocniczy do montażu sufitowego różnych kamer kopułkowych firmy Bosch**

Zestaw pomocniczy do montażu w sufitach podwieszanych do kamer z serii AUTODOME 100/600/7000

Numer zamówienia **VGA-IC-SP**

**VG4-A-PA0 Uchwyt do mocowania na wysięgniku**

Uchwyt do mocowania na wysięgniku z modułem zasilacza do kamer z serii AUTODOME, bez transformatora, kolor biały

Numer zamówienia **VG4-A-PA0**

**VG4-A-PA1 Uchwyt do mocowania na wysięgniku, z transformatorem 120 VAC**

Uchwyt do mocowania na wysięgniku z modułem zasilacza do kamer AUTODOME, z transformatorem 120 VAC, kolor biały

Numer zamówienia **VG4-A-PA1**

**VG4-A-PA2 Zestaw do montażu na wysięgniku z transformatorem 230 VAC**

Uchwyt do mocowania na wysięgniku z modułem zasilacza do kamer AUTODOME, z transformatorem 230 VAC, kolor biały

Numer zamówienia **VG4-A-PA2**

**VG4-A-PSU0 Moduł zasilacza 24 VAC**

Zasilacz, napięcie wejściowe 24 VAC, do kamer PTZ z serii AUTODOME. Biała, aluminiowa obudowa z osłoną, stopień ochrony IP66 i IK 08. Moc wyjściowa 100 W. Opcjonalna osłona (sprzedawana oddzielnie).

Numer zamówienia **VG4-A-PSU0**

**VG4-A-PSU1 Zasilacz 120 VAC**

Zasilacz z transformatorem, napięcie wejściowe 120 VAC, do kamer PTZ z serii AUTODOME i MIC7000. Biała, aluminiowa obudowa z osłoną, stopień ochrony IP66 i IK 08. Moc wyjściowa 100 W. Opcjonalna osłona (sprzedawana oddzielnie).

Numer zamówienia **VG4-A-PSU1**

**VG4-A-PSU2 Zasilacz 230 VAC**

Zasilacz z transformatorem, napięcie wejściowe 230 VAC, do kamer PTZ z serii AUTODOME i MIC7000. Biała, aluminiowa obudowa z osłoną, stopień ochrony IP66 i IK 08. Moc wyjściowa 100 W. Opcjonalna osłona (sprzedawana oddzielnie).

Numer zamówienia **VG4-A-PSU2**

**VGA-SBOX-COVER Pokrywa modułów zasilaczy AutoDome**

Numer zamówienia **VGA-SBOX-COVER**

**VG4-A-TSKIRT Osłona modułu zasilacza AutoDome**

Osłona następujących modułów zasilaczy AutoDome: VG4-A-PSU0, VG4-A-PSU1 i VG4-A-PSU2

Numer zamówienia **VG4-A-TSKIRT**

**VGA-FIBER-AN Analogowy zestaw światłowodowy (wielomodowy)**

Analogowy zestaw światłowodowy wielomodowy nadajnika sygnału wizyjnego / odbiornika danych

Numer zamówienia **VGA-FIBER-AN**

**VG4-SFPSCKT Zestaw konwertera transmisji światłowód-Ethernet**

Zestaw światłowodowy konwertera transmisji nadajnika wizyjnego/odbiornika danych w sieci Ethernet

Numer zamówienia **VG4-SFPSCKT**

**VG4-SHTR-XT Moduł grzejnika**

Dodatkowy moduł grzejnika rozszerzający zakres temperatur pracy do -60°C; tylko do obudów zawieszanych AutoDome serii 100 i 600 do zastosowań zewnętrznych

Numer zamówienia **VG4-SHTR-XT**

**VGA-BUBBLE-CCLR Wzmacniana kopułka przezroczysta do obudów do montażu w sufitach**

Odporna na uderzenia kopułka poliwęglanowa

Numer zamówienia **VGA-BUBBLE-CCLR**

**VGA-BUBBLE-CCLA Przezroczysta kopułka wysokiej rozdzielczości do obudów do montażu sufitowego**

Kopułka akrylowa o niskiej odporności na uderzenia

Numer zamówienia **VGA-BUBBLE-CCLA**

**VGA-BUBBLE-CTIR Przydymiona kopułka wzmacniana do obudów do montażu w sufitach**

Odporna na uderzenia kopułka poliwęglanowa

Numer zamówienia **VGA-BUBBLE-CTIR**

**VGA-BUBBLE-CTIA Przydymiona kopułka wysokiej rozdzielczości do obudów do montażu sufitowego**

Kopułka akrylowa o niskiej odporności na uderzenia

Numer zamówienia **VGA-BUBBLE-CTIA**

**VGA-BUBBLE-PCLR Przezroczysta kopułka wzmacniana do obudów zawieszanych**

Odporna na uderzenia kopułka poliwęglanowa

Numer zamówienia **VGA-BUBBLE-PCLR**

**VGA-BUBBLE-PCLA Przezroczysta kopułka o wysokiej rozdzielczości do obudów zawieszanych**

Kopułka akrylowa o niskiej odporności na uderzenia

Numer zamówienia **VGA-BUBBLE-PCLA**

**VGA-BUBBLE-PTIR Przydymiona kopułka wzmacniana do obudów zawieszanych**

Odporna na uderzenia kopułka poliwęglanowa

Numer zamówienia **VGA-BUBBLE-PTIR**

**VGA-BUBBLE-PTIA Przydymiona kopułka o wysokiej rozdzielczości do obudów zawieszanych**

Kopułka akrylowa o niskiej odporności na uderzenia

Numer zamówienia **VGA-BUBBLE-PTIA**

**VGA-BUBLRG-CCLA AD Duża puszka do montażu sufitowego, wysoka rozdzielczość, kopułka przezroczysta**

Numer zamówienia **VGA-BUBLRG-CCLA**

**VGA-BUBLRG-CTIA AD Duża puszka do montażu sufitowego, wysoka rozdzielczość, kopułka przydymiona**

Numer zamówienia **VGA-BUBLRG-CTIA**

**VGA-BUBHD-CCLA Przezroczysta kopułka akrylowa o wysokiej rozdzielczości HD dla kamer AUTODOME do montażu sufitowego**

Numer zamówienia **VGA-BUBHD-CCLA**

**VGA-BUBHD-CTIA Przydymiona kopułka akrylowa o wysokiej rozdzielczości HD dla kamer AUTODOME do montażu sufitowego**

Numer zamówienia **VGA-BUBHD-CTIA**

**VGA-BUBBLE-IK10 Kopułka do obudowy do montażu podwieszanego zgodna z normą IK10**

Kopułka zgodna z normą IK10 do użytku z kamerami AUTODOME 7000 HD do obudowy do montażu podwieszanego

Numer zamówienia **VGA-BUBBLE-IK10**

**Reprezentowana przez:**

**Europe, Middle East, Africa:**  
Bosch Security Systems B.V.  
P.O. Box 80002  
5600 JB Eindhoven, The  
Netherlands  
Phone: + 31 40 2577 284  
emea.securitysystems@bosch.com  
emea.boschsecurity.com